

# Leitwertmessgerät Typ M3329LW

- ✓ 2 Grenzwertkontakte (optional)
- ✓ Temperaturkompensation bis 120°C
- ✓ Handelsübliche Sonden mit K-Faktoren von 0.01, 0.1, 1.0 und 10 verwendbar
- ✓ Strom- oder Spannungsausgang
- ✓ Allstromnetzteil 20...253VAC/DC
- ✓ Modbus (optional)
- ✓ USB – Logger (optional)
- ✓ Optischer Grenzwert
- ✓ Schalttafeleinbau 96mm x 48mm



## Technische Beschreibung

Das Leitwertmessgerät M3329LW eignet sich für Messungen in der Wasser-, Abwasser-, Reinwasseraufbereitung im kontinuierlichen oder im Chargenbetrieb, für die Abschlammung bei Kühltürmen oder ganz allgemein für chemische Prozessüberwachung.

Das Gerät ist mit einer Temperaturkompensation bis 120°C ausgerüstet, diese kann manuell oder automatisch mit einem externen Pt-100 Fühler erfolgen.

Handelsübliche Sonden - K-Faktoren 0.01, 0.1, 1.0 und 10 decken eine Dynamik von 0.01µS bis 20mS ab. Der interne Synchrongleichrichter eliminiert die kapazitiven Fehlströme des Sondenkabels, d.h. die Kapazität der Kabellänge geht nicht in die Messung ein.

Optional steht das Messsignal am galvanisch getrennten Ausgang als Signalstrom zur Verfügung und ist im Bereich von 0...20mA frei programmierbar.

Zwei Grenzwerte, herausgeführt als potentialfreie Umschaltkontakte, können über den ganzen Bereich eingestellt werden und sind als Ruhe- oder Arbeitskontakte definierbar.

Das M3329LW kann mit einer Hilfsenergie von 20 bis 253VAC/DC betrieben werden.

Sämtliche Versorgungs-, Mess- und Steuerleitungen sind gegen HF-Störungen mit internen L/C-Filtern geschützt.

## Technische Daten

Messbereiche:	0...2.000µS → (K = 0.1, K = 0.01) 0...20.00µS → (K = 10, K = 1.0, K = 0.1, K = 0.01) 0...200.0µS → (K = 10, K = 1.0, K = 0.1, K = 0.01) 0...2.000mS → (K = 10, K = 1.0, K = 0.1) 0...20.00mS → (K = 10, K = 1.0) 0...200.0mS → (K = 10)
Messbereichsanzeige:	Anzeige auf gut ablesbarem LCD-Display
Anzeige:	LCD-Display, 4 stellig, 15mm hoch, Farbe einstellbar
Genauigkeit:	0.5%
Reproduzierbarkeit:	<0.2%
Messfrequenz:	zwischen 80Hz und 10kHz
Messamplitude:	70/150mV, bei konduktiver Sonde
Bedämpfung:	Zeitkonstante eines Leitwertsprungs von 0% nach 100% oder umgekehrt, gemessen zwischen 10% und 90% = 4 Sekunden
Eingangsschutz:	Virтуelles Null, mit Dioden geschützt
Temperaturkompensation:	Manuell 0°C bis 120°C; automatisch mit externem Pt-100-Fühler in 2- oder 3-Leitertechnik. Bei Drahtbruch automatisch 25°C
Steilheitsanpassung:	0.00%/°C (keine Kompensation) bis 8.00%/°C
Wassereigenleitfähigkeit:	Die Eigenleitfähigkeit des Wassers wird berücksichtigt und temperaturkompensiert.
Bezugstemperatur:	25°C
Max. Leitungslänge:	Beliebig, die Leitungslänge wird bis max. 10nF automatisch kompensiert.
Option Grenzwerte:	2 potentialfreie Umschaltkontakte, die über den ganzen Bereich verstellbar sind. Anziehen resp. Abfallen der Relais beim Erreichen des Grenzwertes ist wählbar. Status: Anzeige auf gut ablesbarem LCD-Display Schalthysterese: Einstellbar, ab Werk ±5 Teile Max. Kontaktbelastung: 1A resistiv / 230VAC Kontaktlebensdauer: 100'000 Schaltungen bei Maximallast 10'000'000 Schaltungen ohne Last
Option Stromausgang:	Im Bereich von 0...20mA frei programmierbar, galvanisch getrennt.
Maximale Bürde:	500Ω
Ausgangsimpedanz:	Typ. >1MΩ
Gerätemanipulationen:	Mit Drucktasten, siehe Betriebsanleitung.
Einstellmöglichkeiten:	Messbereich, Zellkonstante, Steilheit, Temperatur, Grenzwerte: Schalterpunkt, Schaltverhalten, Hysterese, Status
Hilfsenergie:	Allstromnetzteil: 20 bis 253VAC oder DC
Leistungsaufnahme:	4.5W bis 7.0W bei 230VAC
CE-Konformität:	Erfüllt
Anschlussart:	1 x 3-polige Steckklemme und 1 x 8-polige Steckklemme Mit Option Grenzwerte zusätzlich 1 x 6-polige Steckklemme
Montage:	Mit 2 Schnellverschlüssen
Gewicht:	200g
Garantie:	2 Jahre
Optionen:	- Kundenspezifische Anpassungen - Leitwertsonden Typ M8836s und M8836si - USB-Logger - Modbus (ohne Stromausgang)

## Anschlüsse

1	Hilfsenergie: AC~/DC(+)	5	Signalausgang: -	9	Temperaturfühler: Fühler -
2	Hilfsenergie: AC~/DC(-)	6	Signalausgang: PE	10	Temperaturfühler: Fühler +
3	Hilfsenergie: PE	7	Sondeneingang -	11	Temperaturfühler: Fühler Sense
4	Signalausgang: +	8	Sondeneingang +		

Mit Option Grenzwerte:

12	Grenzwert 1: AK	14	Grenzwert 1: RK	16	Grenzwert 2: UK
13	Grenzwert 1: UK	15	Grenzwert 2: AK	17	Grenzwert 2: RK

Bei Versionen mit Modbus:

19	Modbus RS485 – A	20	Modbus RS485 – B	21	Modbus RS485 – GND
----	------------------	----	------------------	----	--------------------

## Bestellbeispiele

Beispiel 1:

- M3329LW-mit Strom (= mit Signalausgang)
- Bereich: 0...2000 $\mu$ S
- Ausgang: 50...500 $\mu$ S = 4...20mA
- Pt-100 Temperaturkompensation aktiviert

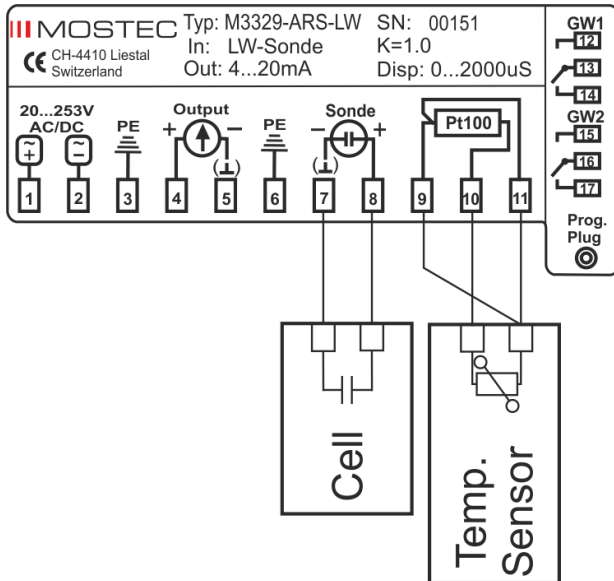
Beispiel 2:

- M3329LW-mit Strom (= mit Signalausgang)
- Bereich: 0...20.00 $\mu$ S
- Ausgang: 0...20.00 $\mu$ S = 0...10VDC
- Pt-100 Temperaturkompensation aktiviert

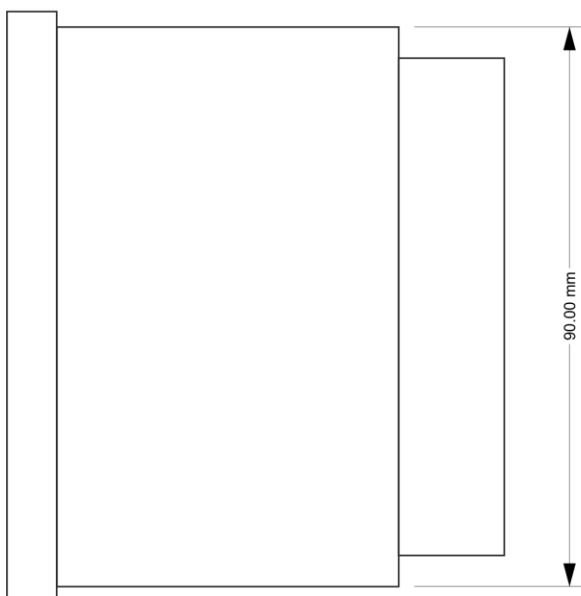
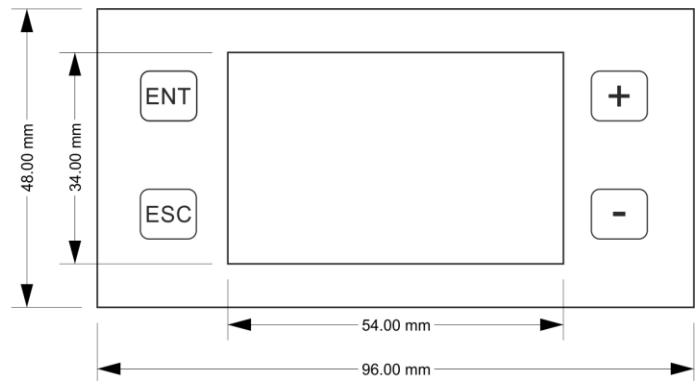
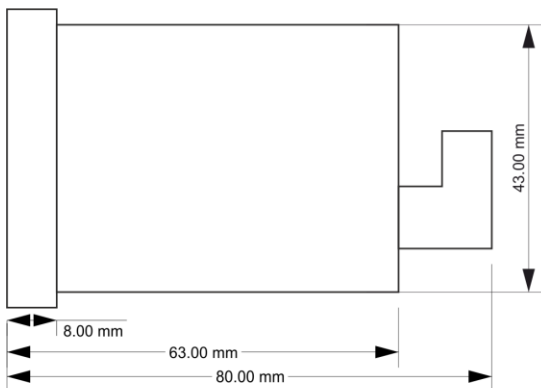
Beispiel 3:

- M3329LW-ohne Strom (= kein Signalausgang)
- Bereich: 0...20mS
- Pt100-Temperaturkompensation deaktiviert → Temperatur auf 25°C voreingestellt

## Anschlussplan



## Abmessungen / Einbaumasse



Frontplattendicke  
min. 0.8mm, max 8mm

Frontplattenausschnitt  
mindestens  
91mm x 44mm