

Universal Anzeigegerät Typ M3329

BETRIEBSANLEITUNG



Garantiebestimmungen:

Die Garantie für das von Mostec hergestellte Gerät läuft 2 Jahre ab Fakturdatum. In dieser Zeit werden defekte Geräte kostenlos repariert, sofern der Defekt bei normalem Gebrauch entstanden ist. Durch die Garantie nicht gedeckt sind Gebrauchsschäden wie zerkratzte Frontplatten und Bedienungselemente, korrodierte Potentiometer usw. Die Porto- und Verpackungsspesen für Garantierücksendungen werden vom Kunden resp. von Mostec übernommen. Mostec übernimmt über die Garantiezeit von zwei Jahren hinaus noch für weitere zwei Jahre solche Langzeitschäden, die auf mangelhafte Herstellung zurückzuführen sind. Dazu gehören vor allem nicht- oder schlechtgelötete Lötstellen und Montagefehler, die sich erst nach langer Zeit bemerkbar machen. Transportschäden sind von der Garantie nicht gedeckt und müssen dem ausliefernden Transporteur gemeldet werden.

Technische Beschreibung

Das Anzeigegerät M3329 dient dem Überwachen und Anzeigen von Gebersignalen. Es wandelt das eingespiesene Eingangssignal in eine frei programmierbare Anzeige z.B. 0...100.0% um. Auf dieser Skala können die beiden, voneinander unabhängigen und potentialfreien Grenzwerte eingestellt werden. Der 4-stellige Anzeigewert, sowie der Status der Grenzwerte, werden auf einem gut ablesbaren LCD-Display dargestellt.

Bereichseinstellung, Grenzwerte, Schaltverhalten, und die Schalthysterese sind mit einem Laptop oder PC programmierbar. Beide Grenzwerte kann man auch mit Drucktasten direkt am Gerät verändern.

Auf Wunsch wird das Gerät nach den Vorgaben des Kunden programmiert.

Beispiel: In einem Prozesskessel wird der Druck gemessen. Ein Druck-Signalstromwandler (P/I-Wandler) wandelt den Druck von 1 bis 10bar in ein Signal von 4...20mA um. Das M3329 soll dieses Signal auf Unter- resp. Überdruck untersuchen. Es wandelt das Eingangssignal von 4...20mA nach 1.00...10.00bar und stellt es auf dem integrierten LCD-Display dar. Die Grenzwerte können frei zwischen 1bar und 10bar gewählt werden. Mit den potentialfreien Kontakten können nun Alarmanlagen, Kompressoren, Überdruckventile usw. gesteuert werden.

Optional steht das Messsignal am galvanisch getrennten Ausgang als Signalstrom von 0...20mA oder 4...20mA zur Verfügung.

Dank dem galvanisch getrennten Allstromnetzteil kann das M3329 von 20 bis 253VAC/DC betrieben werden.

Inhaltsverzeichnis	Seite
1. Sicherheitshinweise.....	4
2. Betriebsbestimmungen.....	4
3. Bedienelemente	5
4. Messbildschirm	5
5. Benutzermenü.....	6
5.1. Bedienung des Benutzermenüs	7
5.2. Messeinstellungen	7
5.3. Geräteeinstellungen.....	8
5.4. Grenzwerteinstellungen	8
5.4.1. Grenzwert 1 & 2.....	8
5.4.2. Grenzwert optisch.....	9
5.5. USB Einstellungen.....	10
5.5.1. Eigenschaften des USB – Loggers	10
5.5.2. Formatierung der Daten.....	11
5.6. Modbus Einstellungen.....	11
5.7. Geräteinfo.....	11
6. Modbus-RS485	12
7. Anschlussplan	12
8. Anschlüsse.....	13
9. Technische Daten	14

1. Sicherheitshinweise



Beachten Sie die landesüblichen Vorschriften und Sicherheitsbestimmungen für Elektro-, Schwach- und Starkstromanlagen.



Vor dem Benutzen des Gerätes die Sicherheitsbestimmungen dieser Betriebsanleitung lesen und einhalten.



Das Gerät ist so zu montieren, dass es vor Feuchtigkeit, Vibrationen und starker Verschmutzung geschützt ist.



Bei Arbeiten an der Schalttafel müssen alle zum Gerät führenden Leitungen spannungsfrei sein, wenn die Gefahr besteht, dass die am Gerät befindlichen Anschlussklemmen berührt werden könnten.



Die in der Spezifikation angegebenen Grenzwerte für die Messgrößen dürfen unter keinen Umständen überschritten werden.



Die Verdrahtung, Inbetriebnahme und Bedienung der Geräte muss durch ein entsprechend qualifiziertes Fachpersonal gemäss den örtlichen Vorschriften vorgenommen werden.



Wenn anzunehmen ist, dass das Gerät nicht mehr gefahrlos betrieben werden kann, so ist es ausser Betrieb zu setzen und vor einer weiteren Inbetriebnahme durch Kennzeichnung zu sichern.

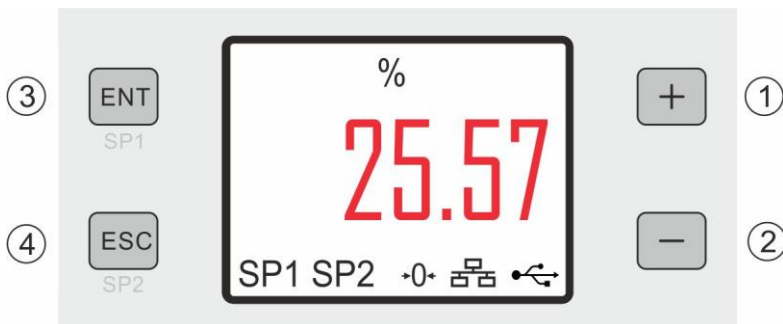


Bei Nichtbeachten der Sicherheitshinweise, kann es zur Beschädigung des Gerätes und zu Verletzungen des Bedieners kommen.

2. Betriebsbestimmungen

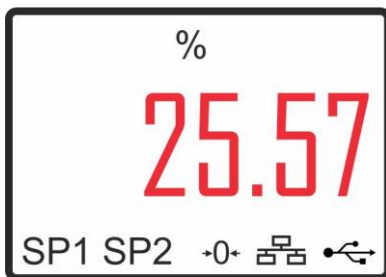
1. Das Gerät gemäss Anschlussplan verdrahten.
2. Nachdem alles korrekt angeschlossen wurde, den Strom der Anlage einschalten.
3. Tasten **[ENT]** und **[ESC]** gleichzeitig für ca. 1s gedrückt halten um das Kundenmenü zu öffnen und alle gewünschten Einstellungen vorzunehmen.

3. Bedienelemente



1. Taster **[+]**
2. Taster **[-]**
3. Taster **[ENT]** / SP1
4. Taster **[ESC]** / SP2

4. Messbildschirm



Nach dem Aufstartvorgang wechselt das Anzeigegerät automatisch in den Messmodus.

Auf dem Hauptbildschirm werden die wichtigsten Informationen wie aktueller Anzeigewert und der Status der Grenzwerte angezeigt. Das Tara-Symbol zeigt an, ob die Anzeige tariert wurde.

Die Symbole für USB und Modbus zeigen den Zustand der Peripherie.

5. Benutzermenü

Einstellungen
Messeinstellungen
Geräteeinstellungen
Grenzwerteinstellungen
USB Einstellungen
Modbus Einstellungen
Geräteinfo

Das Benutzermenü ist in verschiedenen Untermenüs eingeteilt. In diesen können gerätespezifische Manipulationen gemacht werden.

Um ins Menü einzusteigen, müssen die Tasten **[ENT]** und **[ESC]** gleichzeitig für ca. 1s gedrückt werden.

Menüpunkt	Untermenüpunkte	Abschnitt
Measure Settings Messeinstellungen	Nullablage einstellen Verstärkung in % einstellen Ausgang Min. einstellen Ausgang Max. einstellen Tara setzen	5.2. Messeinstellungen
Device Settings Geräteeinstellungen	Sprache einstellen Sperrcode aktivieren Helligkeit einstellen Werkseinstellungen	5.3. Geräteeinstellungen
Relay Settings Grenzwerteinstellungen	Grenzwert 1 & 2: Sollwert setzen Hysterese setzen Verhalten einstellen LED einstellen Grenzwert optisch: Anzeigewert einstellen Grenzwert aktiv einstellen Sollwert setzen	5.4. Grenzwerteinstellungen 5.4.1. Grenzwert 1 & 2 5.4.2. Grenzwert optisch
USB Settings USB Einstellungen	Log Intervall einstellen Zeit einstellen Datum einstellen Log beenden	5.5. USB Einstellungen
Modbus Settings Modbus Einstellungen	Demnächst verfügbar!	5.6. Modbus Einstellungen
Device Info Geräteinfo	Firmware Version Seriennummer	5.7. Geräteinfo

5.1. Bedienung des Benutzermenüs

Das Menü wird mit den Tasten **[ENT]**, **[ESC]**, **[+]** und **[-]** bedient.

Mit den Tasten **[+]** und **[-]** kann durch die Menüpunkte navigiert werden. Mit **[ENT]** gelangt man in das jeweilige Untermenü und mit **[ESC]** kann es wieder verlassen werden.

Im Untermenü kann mit **[+]** und **[-]** durch die einzelnen Punkte navigiert werden. Mit **[ENT]** werden die Parameter aktiviert, welche mit **[+]** und **[-]** verändert werden können. Durch das Drücken von **[ENT]** wird der Wert gespeichert, **[ESC]** verwirft die Änderungen.

5.2. Messeinstellungen

Das Menü wird mit den Tasten **[ENT]**, **[ESC]**, **[+]** und **[-]** bedient. Einstellungen können wie im Abschnitt **5.1. Bedienung des Benutzermenüs** beschrieben gemacht werden.

Messeinstellungen	
Nullablage:	0000
Verstärkung %:	100.00
Ausgang Min.:	00.00
Ausgang Max.:	20.00
Tara setzen:	Aus

Menüpunkt	Funktion/Kommentar	Mögliche Werte
Input Zero Nullablage	Einstellen der Nullablage/Offset	Einstellbar von -40 bis +40 Teile
Input Gain % Verstärkung %	Einstellen der Verstärkung	Einstellbar von 60% bis 140%
Output Min. Ausgang Min.	Minimum des Signalausganges einstellen	Einstellbar von 0.00mA bis 21.00mA
Output Max. Ausgang Max.	Maximum des Signalausganges einstellen	Einstellbar von 0.00mA bis 21.00mA
Set Tare Tara setzen	Tarieren des Anzeigewertes	Einstellbar über den ganzen Bereich

5.3. Geräteeinstellungen

Geräteeinstellungen	
Sprache:	GER
Sperrcode:	Aus
Helligkeit:	50 %
Gerät zurücksetzen	Nein

Das Menü wird mit den Tasten **[ENT]**, **[ESC]**, **[+]** und **[-]** bedient. Einstellungen können wie im Abschnitt **5.1. Bedienung des Benutzermenüs** beschrieben gemacht werden.

Menüpunkt	Funktion/Kommentar	Mögliche Werte
Language Sprache	Sprache des Menüs einstellen	- GER (Deutsch) - ENG (English) - FRA (Français)
Code Sperrcode	Einen Sperrcode für das Menü einstellen, der verhindert, dass an den Einstellungen manipuliert werden kann. Es können weiterhin alle Menüpunkte betrachtet werden.	- 4-stellig von 0001 bis 9999 - 0000 => kein Code Hinweis: Kontaktieren Sie uns, falls Sie den Code vergessen haben.
Backlight Helligkeit	Helligkeit der LEDs für die Hintergrundbeleuchtung des Display einstellen	Einstellbar von 5% bis 100% Achtung: 100% Helligkeit führt zu einem schnelleren Verschleiss der LEDs!
Factory Reset Gerät zurücksetzen	Alle Einstellungen des Gerätes auf die Werkseinstellungen zurücksetzen	auf „Ja“ stellen und mit [ENT] bestätigen

5.4. Grenzwerteinstellungen

Grenzwerteinstell.	
Grenzwert 1	
Grenzwert 2	
Grenzwert optisch	

Im Untermenü **Grenzwerteinstellungen** können die beiden potentialfreien Umschaltkontakte, sowie der optische Grenzwert konfiguriert werden.

Mit den Tasten **[+]** und **[-]** kann durch die Grenzwerte navigiert werden. Mit **[ENT]** gelangt man in das Untermenü des jeweiligen Grenzwertes und mit **[ESC]** kann es wieder verlassen werden.

5.4.1. Grenzwert 1 & 2

Grenzwert 1	
Sollwert:	250
Hysterese:	10
Verhalten:	norm.
LED:	norm.

Das Menü wird mit den Tasten **[ENT]**, **[ESC]**, **[+]** und **[-]** bedient. Einstellungen können wie im Abschnitt **5.1. Bedienung des Benutzermenüs** beschrieben gemacht werden.

Menüpunkt	Funktion/Kommentar	Mögliche Werte
Set-Point Sollwert	Sollwert von Relais 1 oder 2 einstellen	Zwischen Anzeige min. und max. einstellbar (= Bereich)
Hysteresis Hysterese	Hysteresese von Relais 1 oder 2 einstellen	Zwischen 0 und halbem Bereich einstellbar
Behavior Verhalten	Verhalten von Relais 1 oder 2 einstellen	<ul style="list-style-type: none"> - Normal (Relais schaltet bei Überschreiten des Sollwertes) - Invertiert (Relais schaltet beim Unterschreiten des Sollwertes)
LED LED	Verhalten der LEDs einstellen	<ul style="list-style-type: none"> - Normal (Anzeige bei Überschreiten des Sollwertes) - Invertiert (Anzeige beim Unterschreiten des Sollwertes)

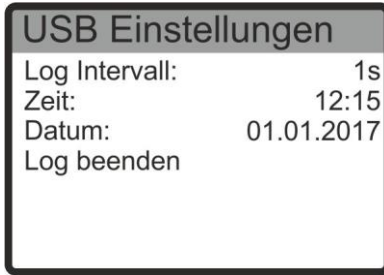
5.4.2. Grenzwert optisch



Das Menü wird mit den Tasten [ENT], [ESC], [+] und [-] bedient. Einstellungen können wie im Abschnitt **5.1. Bedienung des Benutzermenüs** beschrieben gemacht werden.

Menüpunkt	Funktion/Kommentar	Mögliche Werte
Display Value Anzeigewert	Anzeigefarbe des Messwertes	div. Farben im Menü auswählbar
Limit Active Grenzwert aktiv.	Anzeigefarbe des Messwertes bei aktiviertem Grenzwert	div. Farben im Menü auswählbar
Set-Point Sollwert	Sollwert des optischen Grenzwertes	Zwischen Anzeige min. und max. einstellbar (=Bereich)

5.5. USB Einstellungen



Das Menü wird mit den Tasten **[ENT]**, **[ESC]**, **[+]** und **[-]** bedient. Einstellungen können wie im Abschnitt **5.1. Bedienung des Benutzermenüs** beschrieben gemacht werden.

Menüpunkt	Funktion/Kommentar	Mögliche Werte
Log Interval Log Intervall	Einstellen des Speicherintervalls des USB Loggers	Einstellbar von 1s bis 7200s (2h)
Time Zeit	Einstellen der aktuellen Uhrzeit für den USB Logger (Uhrzeit wird bei Netzausfall für 3h gespeichert)	- Stunden: 0...23 - Minuten: 0...59 - Sekunden werden beim Einstellen der Minuten auf 0 gesetzt
Date Datum	Einstellen des aktuellen Datums für den USB Logger (Datum wird bei Netzausfall für 3h gespeichert)	- Tag: 1...31 - Monat: 1...12 - Jahr: 2010...2099
Stop / Start Logging Log beenden / starten	Beendet den Log und speichert das Logfile auf dem USB-Speichermedium mit Uhrzeit und Datum ab / Startet den Log	mit [ENT] bestätigen

5.5.1. Eigenschaften des USB – Loggers

- Das Gerät akzeptiert nur USB – Sticks welche FAT32 formatiert und leer sind.
- Zeit und Datum muss vor dem Einschalten der Aufzeichnungsfunktion eingestellt werden. Diese Einstellungen bleiben im stromlosen Zustand für den Zeitraum < 3h erhalten. Nach diesem Zeitraum müssen Datum und Zeit neu eingestellt werden.
- Im Menüpunkt **Log Intervall** kann die Intervallzeit eingestellt werden, in der die Daten aufgezeichnet werden.
- Sobald ein gültiges Speichermedium vom Gerät entdeckt wird, erscheint das USB – Symbol auf dem Messbildschirm und der Logvorgang wird automatisch gestartet.
- Die Daten werden, sofern **Log Intervall** < 30s, alle 30s auf den USB – Stick geschrieben. Andernfalls nach dem Ablauf des **Log Intervall**. Während dem Schreiben auf den USB – Stick wird das USB – Symbol rot angezeigt. **Währenddessen darf der USB – Stick nicht ausgezogen werden!**
- Ist ein USB – Stick verbunden, erscheint der Menüpunkt **Log beenden**. Durch bestätigen mit **[ENT]** wird der Logvorgang beendet. Daraufhin ändert sich der Menüpunkt in **Log starten**. Durch bestätigen mit **[ENT]** kann der Logvorgang erneut gestartet werden und der Logger erstellt eine neue Datei auf dem USB – Stick.
→Ist kein USB – Stick verbunden, wird dieser Menüpunkt nicht angezeigt.

5.5.2. Formatierung der Daten

Die Daten werden im CSV-Format unter folgendem Namensschlüssel abgespeichert:

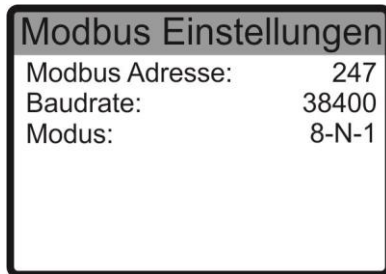
„JJMMTTXX.csv“

- JJ = letzte 2 Zahlen vom aktuellen Jahr (z.B. 2018 = „18“)
- MM = aktueller Monat
- TT = aktueller Tag
- XX = Nummerierung (0-99)

Das CSV-Format kann mit den gängigen Tabellenkalkulationsprogrammen interpretiert werden:

Date	Time	Value
12.12.2017	13:10:45	55.5
12.12.2017	13:10:46	55.5
12.12.2017	13:10:47	55.5

5.6. Modbus Einstellungen

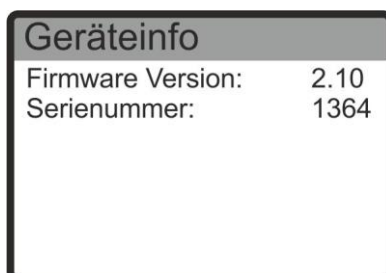


Das Menü wird mit den Tasten **[ENT]**, **[ESC]**, **[+]** und **[-]** bedient. Einstellungen können wie im Abschnitt **5.1. Bedienung des Benutzermenüs** beschrieben gemacht werden.

Weitere Information über den Modbus siehe Abschnitt 6.


Menüpunkt	Beschreibung	Mögliche Werte
Slave address Slave Adresse	Stellt die Modbus Adresse ein.	Einstellbar von 1 bis 247
Baudrate Baudrate	Stellt die RS485 Baudrate ein.	4800, 9600, 19'200, 38'400, 57'600, 115'200 Baud
Mode Modus	Stellt die Kommunikationseigenschaften der RS-485 Schnittstelle ein.	Data: 8bit Parity bit: None, Even, Odd Stopp bit: 1, 2 8-N-1, 8-N-2 8-E-1, 8-E-2 8-O-1, 8-O-2

5.7. Geräteinfo



Im Untermenü **Geräteinfo** werden die aktuelle Firmware Version, sowie die Seriennummer des Gerätes angezeigt.

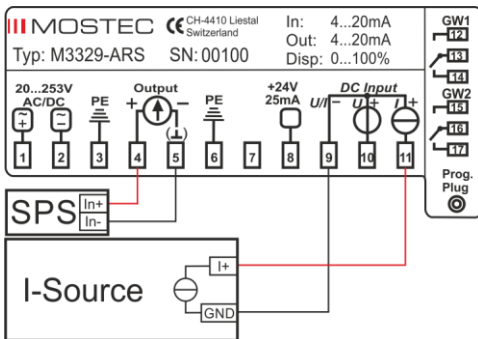
6. Modbus-RS485

Falls das Gerät mit einem optionalen Modbus Modul vorliegt, wird das Symbol  angezeigt. Das Symbol blinkt beim Empfangen von Daten in grüner Farbe. Dem Gerät liegt ein 130 Ohm Abschlusswiderstand zur Leitungsanpassung bei. Eine Leitungsanpassung muss am Anfang und am Ende vom Bus erfolgen. Das Gerät ist mit einem „Fail-safe“ Empfänger ausgerüstet.

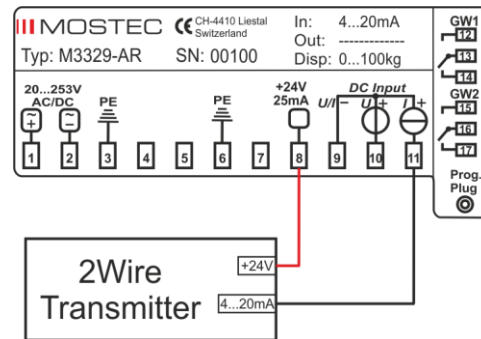
Information über die Modbus Implementierung ist im Dokument "M3118_M3136_M3329_Modbus_UserGuide_Vx.xx.pdf" auf der [Mostec](http://www.mostec.ch) Webseite zu finden.

7. Anschlussplan

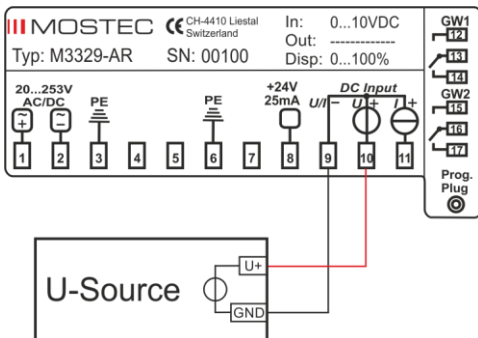
Stromeingang:



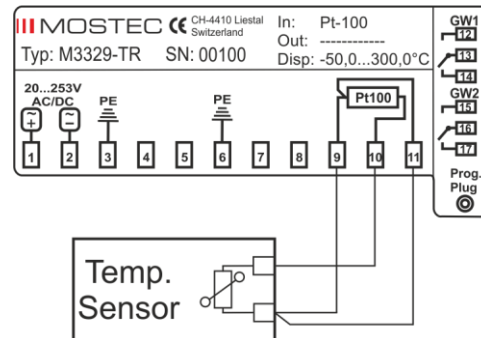
Zweidrahteingang:



Spannungseingang:



Temperatureingang:



8. Anschlüsse

1	Hilfsenergie: AC~/DC(+)	5	Signalausgang: -	9	Signaleingang (-) / Fühler (-)
2	Hilfsenergie: AC~/DC(-)	6	Signalausgang: PE	10	Signaleingang Spannung (+) / Fühler (+)
3	Hilfsenergie: PE	7	n.c.	11	Signaleingang Strom (+) / Fühler Sense (-)
4	Signalausgang: +	8	Zweidraht-Geberspeisung +24V		

Mit Option Grenzwerte:

12	Grenzwert 1: AK	14	Grenzwert 1: RK	16	Grenzwert 2: UK
13	Grenzwert 1: UK	15	Grenzwert 2: AK	17	Grenzwert 2: RK

Bei Versionen mit Modbus:

19	Modbus RS485 – A	20	Modbus RS485 – B	21	Modbus RS485 – GND
----	------------------	----	------------------	----	--------------------

9. Technische Daten

Eingangssignal:	M3329-A: 0/4...20mA; 0...1/10V, andere Werte in diesen Bereichen frei programmierbar M3329-T: Platin-/Nickelfühler, 2- oder 3-Leiter-Technik 100Ω, 200Ω, 500Ω und 1000Ω bei 0°C nach DIN 43 760 Andere Eingangssignale auf Anfrage
Eingangsbürde/Impedanz:	Stromsignal = 51Ω; Spannungssignal = 1MΩ
Zweidraht-Geberspeisung:	24VDC, max. 25mA
Anzeige:	LCD-Display, 4 stellig, 15mm hoch, Farbe einstellbar
Anzeigebereich:	-9999...9999 Teile, optional -99999...99999 Teile
Genauigkeit:	±0.1% bei 23°C Umgebungstemperatur
Reproduzierbarkeit:	±0.1%
Temperaturkoeffizient:	Nulldrift: typisch 30ppM/°C Verstärkungsdrift: typisch 25ppM/°C
Langzeitstabilität (3 Monate):	±0.1%
Arbeitstemperaturbereich:	-5°C bis +45°C
Max. Luftfeuchtigkeit:	95%, nicht kondensierend
Bereichsänderung:	Mit PC oder Laptop programmierbar (Programmiereinheit wird benötigt)
Null-/Verstärkungsabgleich:	Mit PC oder Laptop programmierbar oder über Drucktaster direkt am Gerät einstellbar
Option Grenzwerte:	2 potentialfreie Umschaltkontakte, die über den ganzen Bereich verstellbar sind. Anziehen resp. Abfallen der Relais beim Erreichen des Grenzwertes ist wählbar.
Status:	Anzeige auf gut ablesbarem LCD-Display
Schalthysterese:	Einstellbar, ab Werk ±5 Teile
Max. Kontaktbelastung:	1A resistiv / 230VAC
Kontaktlebensdauer:	10'000 Schaltungen bei Maximallast 10'000'000 Schaltungen ohne Last
Bezeichnungseinheit:	Anzeige auf gut ablesbarem LCD-Display, 8 Zeichen programmierbar
Option Signalausgang:	0/4...20mA, galvanisch getrennt
Maximale Bürde:	500Ω
Ausgangsimpedanz:	Typ. >1MΩ
Hilfsenergie:	Allstromnetzteil: 20 bis 253VAC oder DC
Leistungsaufnahme:	4.5W bis 7.0W bei 230VAC
CE-Konformität:	Erfüllt
Anschlussart:	1 x 3-polige Steckklemme und 1 x 8-polige Steckklemme Mit Option Grenzwerte zusätzlich 1 x 6-polige Steckklemme
Befestigung:	Mit 2 Schnellverschlüssen
Gewicht:	200g
Garantie:	2 Jahre
Optionen:	<ul style="list-style-type: none"> - Programmiereinheit für USB Anschluss, mit Kabel und Software - Andere, kundenspezifische Ein- und Ausgangssignale - USB-Logger (ohne Stromausgang) - Modbus (ohne Stromausgang) - 5-digit LCD-Anzeige