

## Leitwertmessgerät mit zwei Grenzwertkontakten Typ M2136

### Lieferbare Sonden:



### Technische Beschreibung

Das Leitwertmessgerät M2136 eignet sich für Messungen in der Wasser-, Abwasser-, Reinwasseraufbereitung im kontinuierlichen oder im Chargenbetrieb, für die Abschlämzung bei Kühltürmen oder ganz allgemein für chemische Prozessüberwachung.

Das Gerät ist mit einer Temperaturkompensation bis 120°C ausgerüstet, diese kann manuell oder automatisch mit einem externen Pt-100 Fühler erfolgen.

Handelsübliche Sonden - K-Faktoren 0.01, 0.1, 1.0 und 10 decken eine Dynamik von 0.05µS bis 20mS ab. Der interne Synchrongleichrichter eliminiert die kapazitiven Fehlströme des Sondenkabels, d.h. die Kapazität der Kabellänge geht nicht in die Messung ein.

Optional steht das Messsignal oder die Temperatur am galvanisch getrennten Ausgang als Signalstrom zur Verfügung und ist im Bereich von 0...20mA frei programmierbar. Über ein externes 24V-Signal kann der Signalstrom zwischen Leitwert- und Temperaturmessung umgeschaltet werden.

Zwei Grenzwerte, herausgeführt als potentialfreie Umschaltkontakte, können über den ganzen Bereich eingestellt werden und sind als Ruhe- oder Arbeitskontakte definierbar.

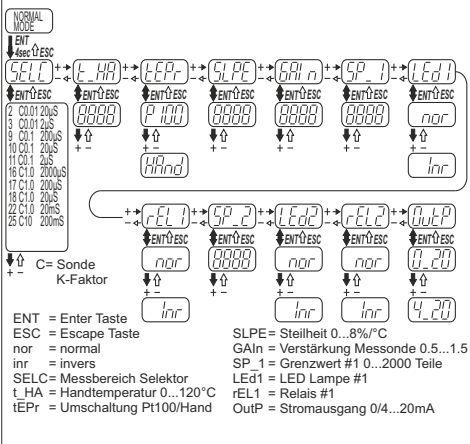
Das M2136 kann mit einer Hilfsenergie von 20 bis 253VAC/DC betrieben werden.

Sämtliche Versorgungs-, Mess- und Steuerleitungen sind gegen HF-Störungen mit internen L/C-Filtern geschützt.

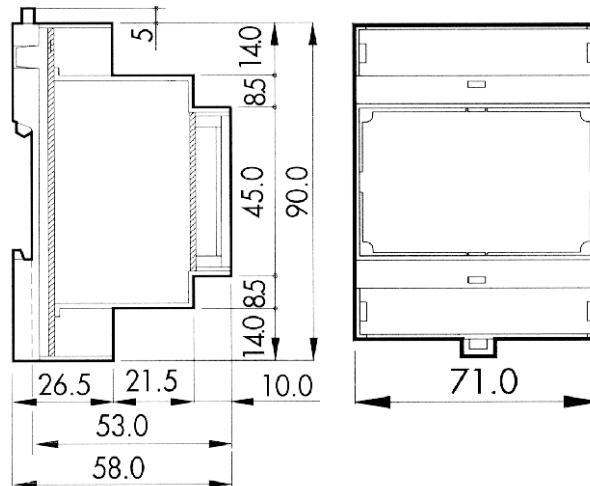
# Technische Daten:

Messbereiche:	0...2.000µS 0...20.00µS 0...200.0µS 0...2.000mS 0...20.00mS 0...200mS	(K=0.1, K=0.01) (K=1.0, K=0.1, K=0.01) (K=1.0, K=0.1, K=0.01) (K=1.0, K=0.1) (K=1.0) (K=10)
Messbereichsanzeige:	2 rote LED Lampen	
Anzeige:	Rote Leuchtziffern 4-stellig, 10mm hoch	
Genauigkeit:	0,5%	
Reproduzierbarkeit:	<0.2%	
Messfrequenz:	zwischen 80Hz und 10kHz	
Messamplitude:	70/150mV, bei konduktiver Sonde	
Bedämpfung:	Zeitkonstante eines Leitwertsprungs von 0% nach 100% oder umgekehrt, gemessen zwischen 10% und 90%= 4 Sekunden	
Eingangsschutz:	Virtuelles Null, mit Dioden geschützt	
Temperaturkompensation:	Manuell 0 bis 120°C, automatisch mit externem Pt-100-Fühler in 2- oder 3-Leiter-Technik. Bei Drahtbruch rechnet das Gerät automatisch mit 25°C. 0.00%/°C (keine Kompensation) bis 8.00%/°C. Die Eingeleitfähigkeit des Wassers wird berücksichtigt und temperaturkompensiert.	
Steilheitsanpassung:	Beliebig, die Leitungskapazität wird bis max 10nF automatisch kompensiert.	
Wassereigenleitfähigkeit:	2 potentialfreie Umschaltkontakte, die über den ganzen Bereich verstellbar sind.	
Bezugstemperatur:	25°C	
Max Leitungslänge:	Anziehen resp. Abfallen der Relais beim Erreichen des Grenzwertes ist wählbar.	
Grenzwerte:	2 rote LED Lampen	
Status:	Wählbar, ab Werk ±5 Teile	
Schalthysterese:	1A resistiv / 230VAC	
Max. Kontaktbelastung:	100'000 Schaltungen bei Maximallast	
Kontaktlebensdauer:	10'000'000 Schaltungen ohne Last	
Option Stromausgang:	Im Bereich von 0...20mA frei programmierbar, galvanisch getrennt Über ein externes 24V-Signal umschaltbar zwischen Leitwert- und Temperaturmessung Leitwertmessung (Klemme 14 & 15 offen): Eingestellter Stromausgang in Abhängigkeit vom Messbereich Temperaturmessung (Klemme 14=0V, 15= 24V): Eingestellter Stromausgang in Abhängigkeit von 0...130°C 500Ω	
Maximale Bürde:	Typ. >1MΩ	
Ausgangsimpedanz:	Mit Drucktasten, siehe Betriebsanleitung.	
Gerätemanipulationen:	Messbereich, Zellkonstante, Steilheit, Temperatur, Grenzwerte: Schaltverhalten, Hysterese, LED-Lampen Status	
Einstellmöglichkeiten:	Allstromnetzteil: 20 bis 253VAC oder DC 4.5 bis 7.0W bei 230VAC	
Hilfsenergie:	Erfüllt	
Leistungsaufnahme:	3 x 6-polige Steckklemmen	
CE-Konformität:	1 = Hilfsenergie: AC~/DC(+)	
Anschlussart:	3 = Hilfsenergie: PE	
Klemmenbezeichnung:	5 = Signalausgang (+) 7 = Grenzwert 1, Umschaltkontakt 9 = Grenzwert 1, Arbeitskontakt 11 = Grenzwert 2, Ruhekontakt 15 = Umschaltsignal Stromausgang (+24V) 19 = Pt-100 Fühler + 21 = Pt-100 Fühler Sense - 23 = Sondeneingang +	
	2 = Hilfsenergie: AC~/DC(-) 4 = Signalausgang PE 6 = Signalausgang (-) 8 = Grenzwert 1, Ruhekontakt 10 = Grenzwert 2, Umschaltkontakt 12 = Grenzwert 2, Arbeitskontakt 14 = Umschaltsignal Stromausgang (0V) 20 = Pt-100 Fühler - 22 = Sondeneingang PE 24 = Sondeneingang -	
Montage:	35mm Schiene, EN50022-35	
Gewicht:	200g	
Garantie:	2 Jahre	
Optionen:	-Kundenspezifische Anpassungen -Leitwertsonden Typ M8836s und M8836si	

## M2136 Menu Diagramm:



## Abmessungen (mm):



## Sondenanschlussplan:

