

Wägezelle Typ M2428-14

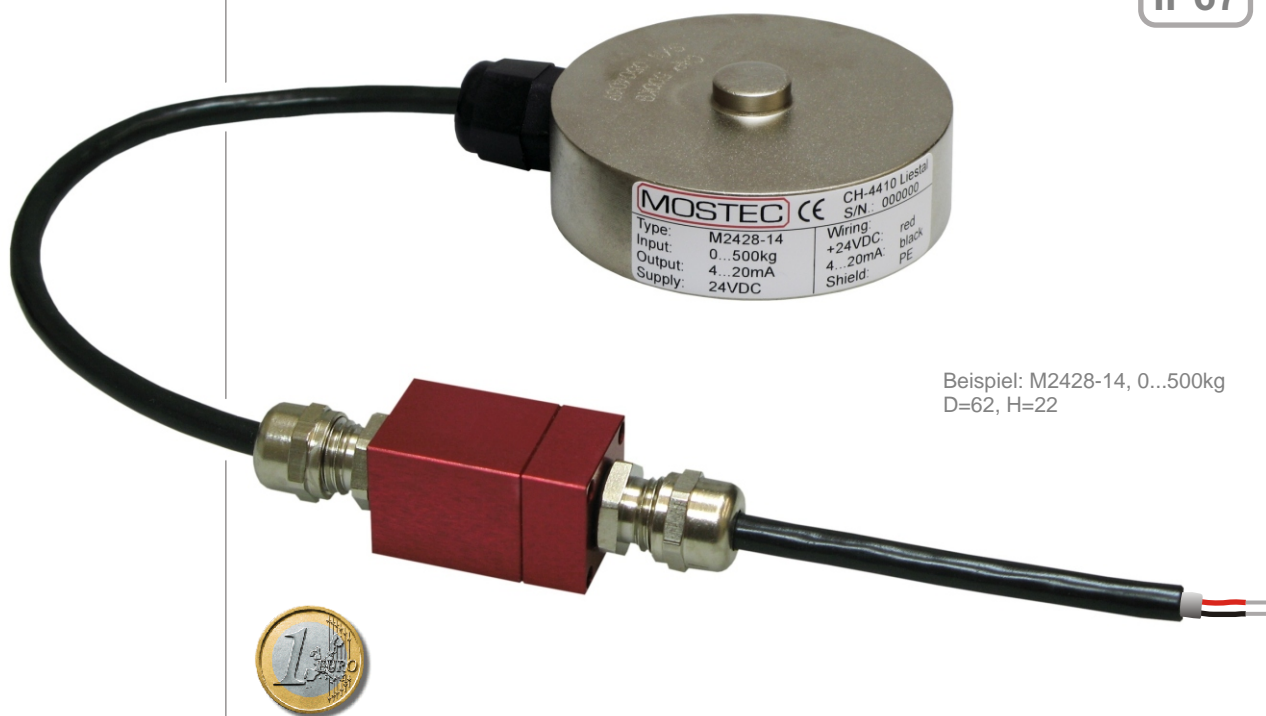
25 bis 30'000kg

4...20mA, 2-Draht-Technik

24VDC Hilfsenergie

Programmierbar

IP67



Beispiel: M2428-14, 0...500kg
D=62, H=22

Technische Beschreibung

Mit der Serie sehr preiswerter Wägezellen Typ M2428-14 kann man Gewichte oder Kräfte im Bereich von 25kg bis 30'000kg erfassen.

Ein Messaufnehmer mit Dehnungsmessstreifen, zusammen mit einer integralen Messelektronik, wandeln die Gewichte oder Kräfte direkt in ein 2-Draht Stromsignal von 4...20mA.

Prozessleitsysteme, speicherprogrammierbare Steuerungen (SPS) oder andere Auswerte- oder Steuer-elektronik lassen sich direkt anschliessen.

Die Wägezelle erfüllt die Schutzart IP67 und wird mit offenen Kabelenden ausgeliefert.

Mit der Programmiersoftware kann innerhalb des vorgegebenen Messbereichs ein beliebiger Wert programmiert werden.

Beispiel:
45...420kg = 4...20mA bei einem Messbereich von 0...500kg.

Technische Daten:

Eigenschaften:

- Niedriges Profil
- Integrierter, programmierbarer Kabelverstärker
- Standardausgang 4...20mA für irgendeinen Bereich
- 2-Draht-Technik, Speisung 24VDC
- Direkt an SPS und Anzeigegeräte anschliessbar
- Auflösung 4096 Teile für den Messbereich
- Schutzart IP67
- 25kg bis 30'000kg, alle Zwischenwerte eichbar
- Kabellänge nach Kundenwunsch

Material:

Vernickelter Werkzeugstahl, andere auf Anfrage

Messbereich:

Kundenspezifisch, 25kg bis 30'000kg

Signalausgang:

4...20mA für einen beliebigen, vorgegebenen Bereich

Überlast:

min. 1.5 x den Bereich ohne Schäden, Bruchlast 3 x Bereich

Messprinzip:

Metall-DMS, Vollbrücke

Nullpunkt:

<0.08% bei 25°C

Nullstabilität:

<0.008% pro °C

Genauigkeit:

<0.08% bei 25°C

Stabilität:

<0.0024% pro °C

Kriechen nach 30':

<0.5%

Reproduzierbarkeit:

<0.1%

Linearität:

<0.05%

Anstiegszeit:

<50ms für 99% Lastwechsel

Hysterese:

<0.3%

Max. Bürde, 24V:

<500

Max. Versorgung:

<35VDC

Min. Versorgung:

>22VDC

Anschluss:

Kabelenden, rot = +24VDC, schwarz = 4...20mA, Abschirmung

Isolationswiderstand:

>5000M bei 50VDC

Betriebstemperatur:

-10 bis 40°C

Max. Temperatur:

-25 bis 65°C

Lagertemperatur:

-40 bis 85°C

Kabellänge:

Standart = 6m, andere auf Anfrage

Max. Kabellänge:

300m

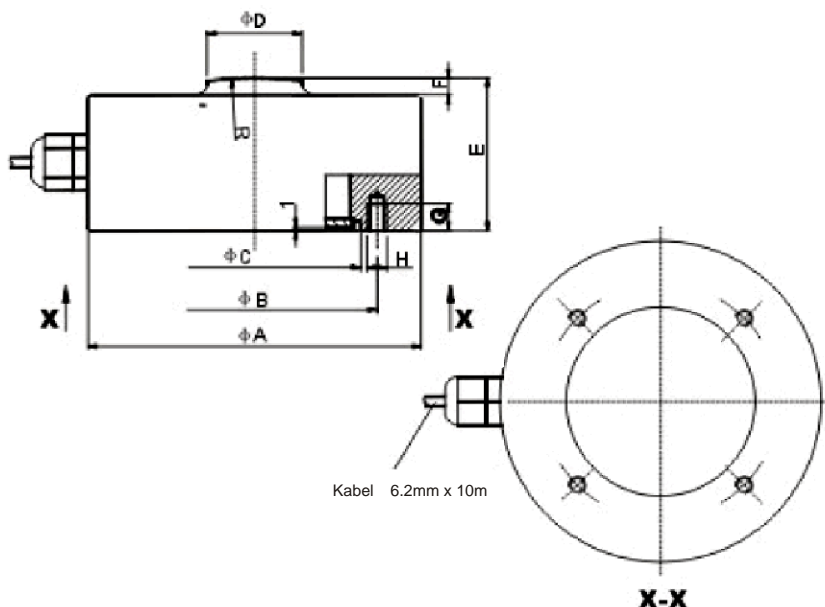
Bestellbeispiel:

M2428-14, 0...2'000kg = 4...20mA

Zubehör:

Auf Anfrage

Abmessungen:

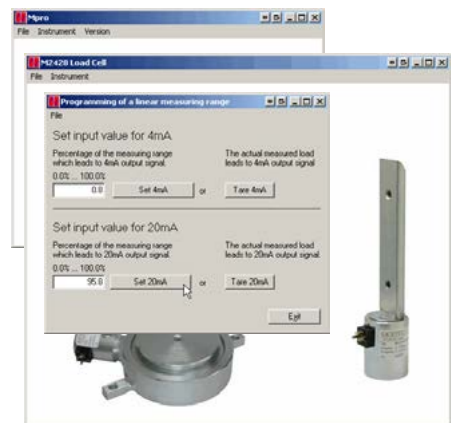


Max. Cap	ϕA	ϕB	ϕC	ϕD	E	F	G	H	R
25kg...2t	62	55	36	12	22	4	6	M5	50
5t	98	72	62.4	20	40	5	13	M6	150
10t	98	72	62.4	20	45	5	13	M6	150
20t	118	90	62.4	20	50	5	15	M8	250
30t	138	115	62.4	20	73	8	15	M10	250

Programmierung:



Programmierung mit Laptop und M2428 Interface



Programmiersoftware

M2428-14 / V1.03

MOSTEC