



Messverstärker für DMS Sensoren Typ M2428-91

350 bis 5000

4...20mA, 2-Draht-Technik

24VDC Hilfsenergie

Programmierbar

IP67

Tara



Anwendungsbeispiele:



Grössenvergleich
1 Euromünze

Beispiel: M2428-91, 2mV/V
20x74mm (inkl. Verschraubung)

Technische Beschreibung

Der sehr kompakte Messverstärker Typ M2428-91 wandelt das Brückensignal eines DMS Sensors direkt in ein 2-Draht Stromsignal von 4...20mA.

Der Präzisionsmessverstärker arbeitet mit einer Auflösung von 12bit, ist vorkalibriert und wird zwischen DMS Sensor und Auswertung geschaltet.

Prozessleitsysteme, SPS oder andere Auswerte- oder Steuerelektronik lassen sich direkt anschliessen.

Das robuste Gehäuse erfüllt die Schutzart IP67 und erlaubt den Einsatz in rauer Umgebung.

Mit einem Programmieradapter kann innerhalb des vorgegebenen Messbereichs ein beliebiger Wert programmiert werden.

Beispiel: 45...420kg = 4...20mA bei einem Messbereich von 0...500kg.

Tarieren kann man den M2428-91 von 0...30% des Messbereiches mit einem einfachen Magneten von aussen.

Technische Daten:

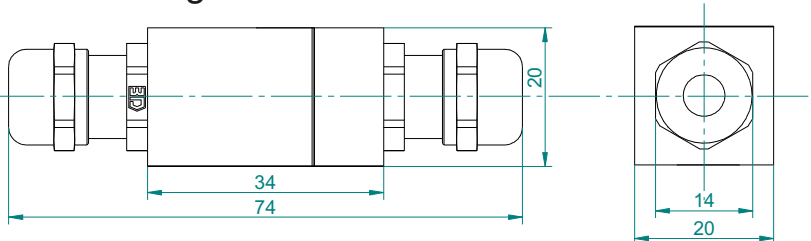
Material:	Eloxiertes Aluminium, IP67, andere auf Anfrage
Signalausgang:	4...20mA für einen beliebigen, vorgegebenen Bereich
Überlast:	min. 1.5 x den Bereich ohne Schäden, Bruchlast 3 x Bereich
Messprinzip:	DMS, Vollbrücke, andere auf Anfrage
Brückenwiderstand:	350 bis 5000
Kennempfindlichkeit:	2mV/V vorkalibriert, andere auf Anfrage
Brückenspeisespannung:	5V
Nullpunkt:	< 0.08% bei 25°C
Nullstabilität:	< 0.008% pro °C
Genauigkeit:	< 0.08% bei 25°C
Stabilität:	< 0.0024% pro °C
Kriechen nach 30':	< 0.5%
Reproduzierbarkeit:	< 0.1%
Linearität:	< 0.05%
Anstiegszeit:	< 50ms für 99% Lastwechsel
Geschwindigkeit:	16ms, programmierbar mit Programmieradapter [16 bis 1000ms]
Eingangsbereich:	0 bis 100% = 4 bis 20mA, programmierbar mit Programmieradapter [Null 0 bis 130%, Gain 0 bis 130%]
Tarierung:	0 bis 30% mit einem Magneten von aussen
Auflösung:	12bit
Hysterese:	< 0.3%
Max. Bürde, 24V:	< 500
Spannungsversorgung:	22 bis 35VDC
Isolationswiderstand:	> 5000M bei 50VDC
Betriebstemperatur:	-10 bis 40°C
Max. Temperatur:	-25 bis 65°C
Lagertemperatur:	-40 bis 85°C

Anschluss 2-Draht-Signal: offene Kabelenden, rot = +24VDC, schwarz = 4...20mA, Abschirmung
 Anschluss DMS Sensor: Anschlusspads: +5V, GND, out+, out-. Auf Wunsch wird der Sensor werkseitig angeschlossen
 Kabellänge 2-Draht-Signal: < 300m, 3m wird werkseitig mitgeliefert
 Kabellänge zum Sensor: < 3m, wird kundenseitig angeschlossen

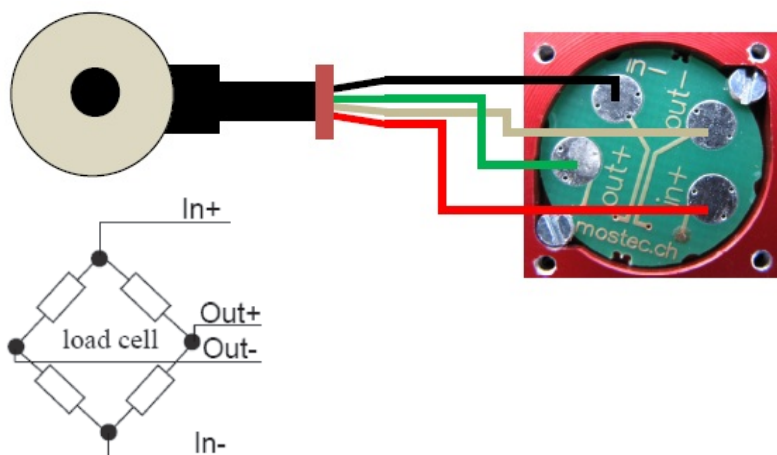
Bestellbeispiel: M2428-91, 2mV/V

- Optionen:
- Programmierereinheit für USB Anschluss, mit Kabel und Software
 - andere Kennempfindlichkeit
 - anderes Messprinzip
 - kundenspezifische Anpassungen

Abmessungen:



Anschlussplan:



Programmierung:



MOSTEC

Mess- und Regeltechnik
 Lausenerstrasse 13a
 CH-4410 Liestal
 Switzerland
 Tel. +41 61 921 40 90
 Fax +41 61 921 40 83