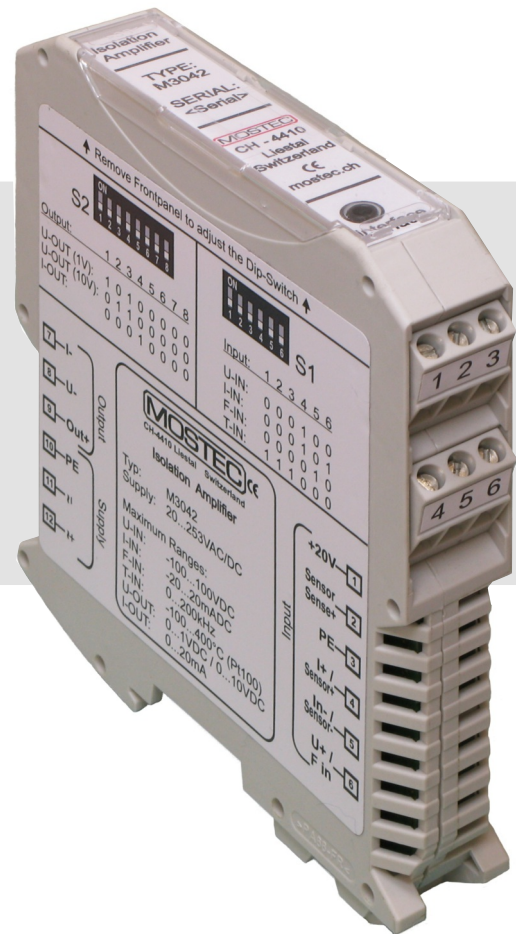
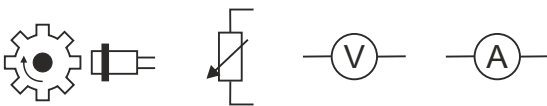


Universal Signaltrennwandler Typ M3042

- ▶ Programmierbarer Universal Ein- & Ausgang
- ▶ 3-Wege Trennung 2500VAC
- ▶ Bus-System für Hilfsenergie
- ▶ Kompaktes Gehäuse
- ▶ Modbus



Technische Beschreibung

Dieser Trennwandler passt analoge Prozesssignale an Rechner, SPS oder Regelgeräte an und umgekehrt. Trennwandler werden dort eingesetzt, wo Erdschlaufen, d. h. Ausgleichsströme über Signalleitungen, die Messsignale stören oder dort, wo rechnerseitig aus Kostengründen Interfacekarten Verwendung finden, welche gemeinsame Masseverbindungen zwischen den verschiedenen Kanälen haben. Ebenso können mit M3042 Trennwandlern Messsignale aus Gebersignalen ausgekoppelt werden, welche die Messleitung, wie bei 2-Drahtsystemen, auch als Speiseleitung benutzen. Eine weitere Anwendung ist die Signalwandlung mit dem Trennwandler. So ist es z. B. möglich am Wandlereingang ein Signal von 4...20mA oder 100...500Hz zu haben, welches am Ausgang als 0...10V zur Verfügung steht und galvanisch mit dem Eingang und der Speisung nicht verbunden ist.

Signaleingänge: Spannung und Strom, DC und AC, Frequenz und Platin- oder Nickelfühler

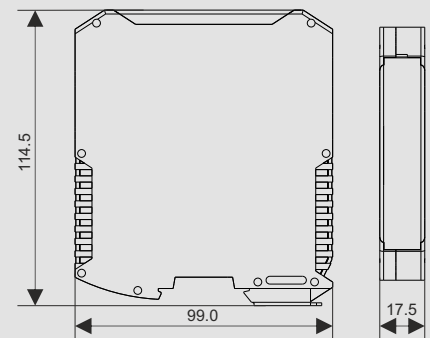
Signalausgänge: Spannung, Strom und Modbus

Dieser Trennwandler kann via Laptop programmiert werden. Eine Bereichsänderung ist also jederzeit möglich. Auf Wunsch wird der Bereich von Mostec vorprogrammiert.

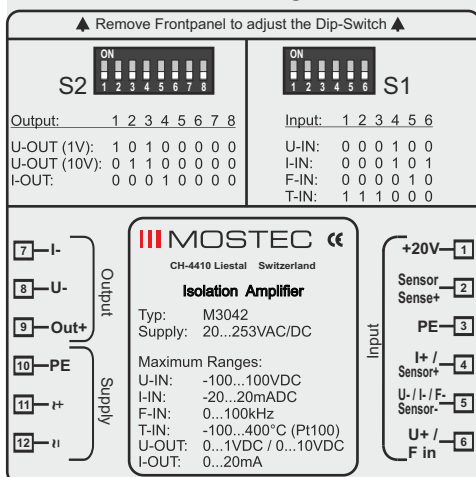
Der M3042 besteht aus den folgenden Baugruppen: Eingangsschaltung, AD-Wandler, Prozessor, DA-Wandler, Ausgangsstufe und dem Netzgerät.

Das Gerät hat ein galvanisch getrenntes Allstromnetzteil und Hilfsspannungen von 20VDC/AC bis 253VAC/DC sind erlaubt.

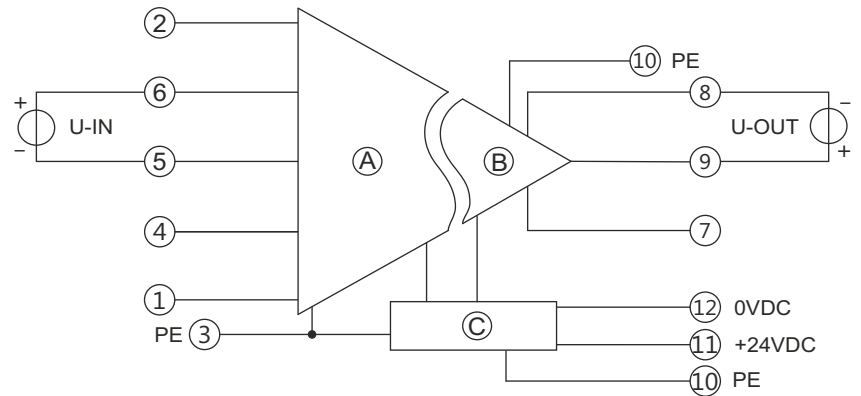
Eingänge:	Frei programmierbar
Ausgänge:	Frei programmierbar
Eingangsimpedanz:	- Stromeingang = 51 (= Eingangsbürde) - Spannungseingang 1M
Ausgangsimpedanz:	- Stromausgang 1M - Stromausgang, max. Bürde = 500 - Spannungsausgang < 0,1
Ausgangsstrombegrenzung:	- Maximal 30mA, kurzschlussfest (nur Spannungsausgang)
Sondersignalebereiche:	- Spannungseingang: ±100mV bis ±100VDC, andere auf Anfrage - Stromeingang: ±2mA bis ±20mADC, andere auf Anfrage - Temperatur: Pt100 Fühler -100...400°C, andere auf Anfrage - Frequenz: 0...100kHz / >5V aktiv (1% genau), andere auf Anfrage - Spannungsausgang: 0...10VDC, andere auf Anfrage - Stromausgang: 0...20mADC, andere auf Anfrage - Ausgang Modbus
Programmierung:	- Messbereiche über Dipschalter einstellbar (Strom, Spannung, Temperatur, Frequenz) - Innerhalb eines Bereiches können die Signale mit der Programmiersoftware konfiguriert werden - Anschluss an die USB Schnittstelle mit der Programmiereinheit - Programmiersoftware unter www.mostec.ch herunterladen
Trennprüfspannung:	2500VAC/1 Min. (E/A/N)
Gleichtaktunterdrückung:	Min. 140dB bei 1000VDC min. 100dB bei 100VAC/50 Hz
Verstärkungsfehler:	Max. 0,05% vom Messwert
Nullpunktfehler:	Max. 0,05% vom Messwert
Temperaturbereich:	-5 bis +55°C
Hilfsenergie:	Netz: 20 bis 253VAC oder DC
Leistungsaufnahme:	2.4W bei I _A 25mA
CE-Konformität:	erfüllt
Bauform:	17.5mm breites Gehäuse
Montage:	35mm Schiene, EN50022-35
Gewicht:	ca. 120g
Anschlussart:	Schraubklemmen
Klemmenbezeichnung:	1 = +20V (2-Drahtspeisung) 2 = Sensor Sense (+) 3 = PE 4 = Signaleingang mA (+), Sensor (+) 5 = Signaleingang mA/V/ Freq. (-) Sensor (-) 6 = Signaleingang V/Freq. (+) 7 = Signalausgang mA (-) oder Modbus 8 = Signalausgang V (-) 9 = Signalausgang mA/V (+) oder Modbus 10 = Hi: PE 11 = Hi: AC~/DC(+) 12 = Hi: AC~/DC(-)
Garantie:	2 Jahre
Optionen:	- Programmiereinheit für USB Anschluss, mit Kabel und Software - Kundenspezifische Anpassungen - Busverbinder für die Hilfsenergie (20...120VAC/DC)



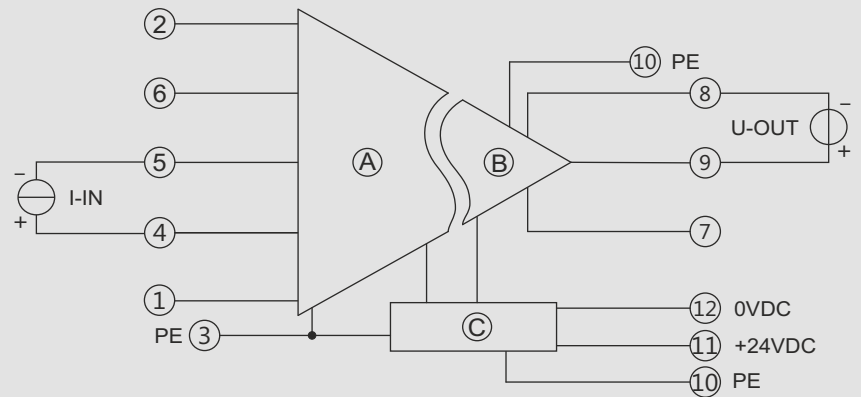
Anschlüsse / Einstellungen:



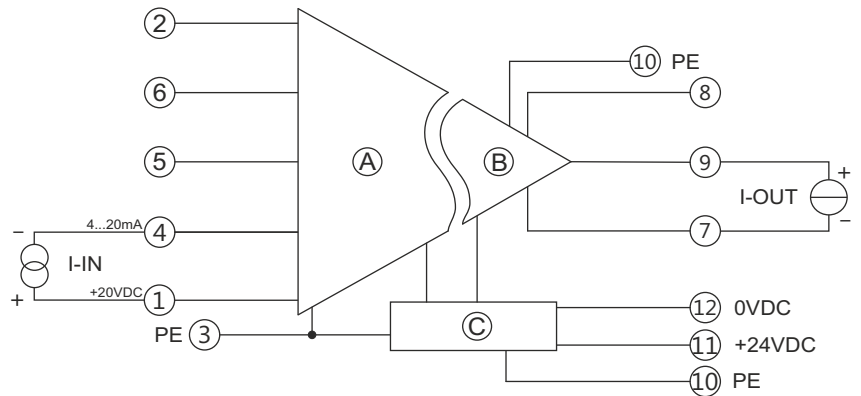
Eingang: 0...10VDC
 Ausgang: 0...10VDC
 Hi-Energie: 24VDC



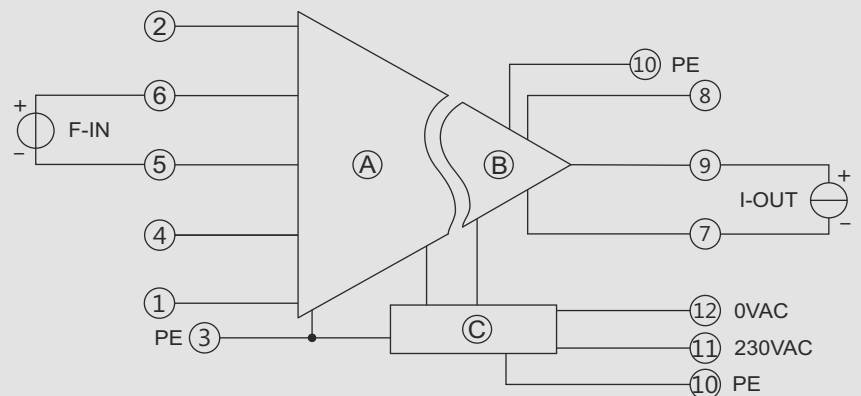
Eingang: 0...20mA
 Ausgang: 0...1VDC
 Hi-Energie: 24VDC



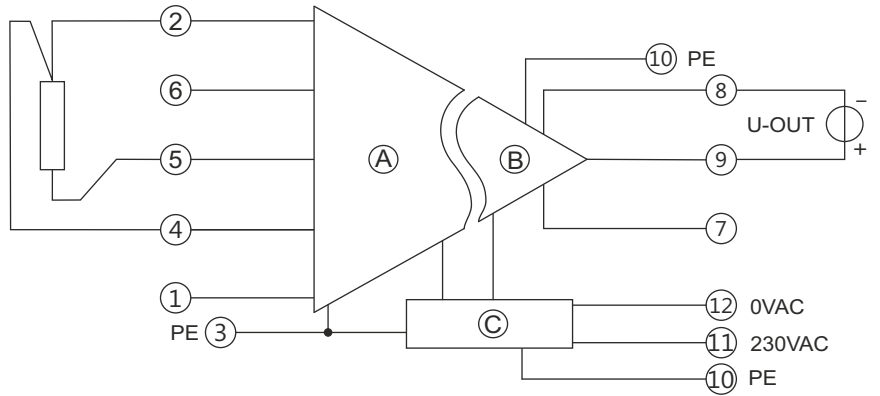
Eingang: 4...20mA / 2-Draht
 Ausgang: 4...20mA
 Hi-Energie: 24VDC



Eingang: 0...10kHz / 5VDC
 Ausgang: 4...20mA
 Hi-Energie: 230VAC



Eingang: 0...100°C / Pt100
 Ausgang: 0...10VDC
 Hi-Energie: 230VAC



Mostec AG
 Mess- und Regeltechnik
 Lausenerstrasse 13a
 CH-4410 Liestal, Switzerland
 Tel.+ 41 61 921 40 90
 Fax+ 41 61 921 40 83

www.mostec.ch
info@mostec.ch