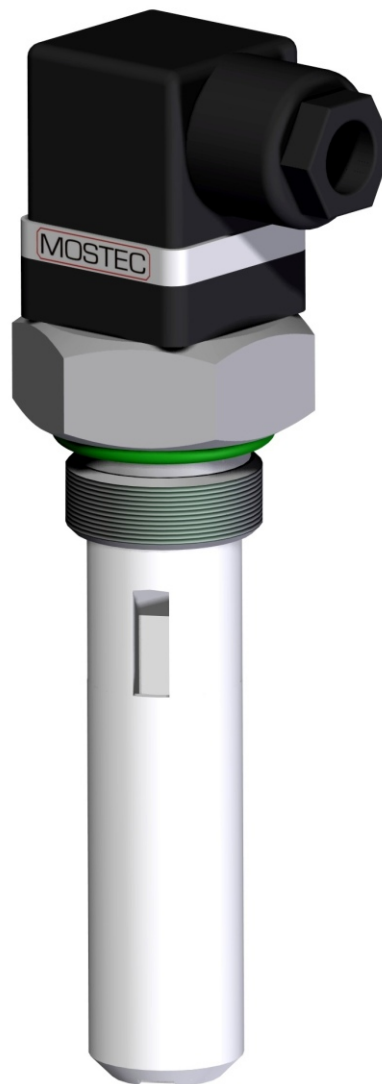


## Leitwertsonde Typ M8836S-10

Typische Anwendung

CIP-/ SIP-Reinigung

Kühlturmüberwachung



### Technische Beschreibung

Die Leitwertsonde M8836S10 eignet sich für Messungen in der Wasser-, und Abwasserleitung im kontinuierlichen oder im Chargenbetrieb, für Flüssigchromatographie oder für allgemeine chemische Prozessüberwachung.

Die Genauigkeit beträgt 3% bei einem Temperaturbereich von -30...+100°C.

Die Sonde hat eine Zellkonstante von  $K=10.0$  und eignet sich für den Messbereich von 0.05...200mS. Sie ist nicht geeignet für verschmutzte Abwässer mit nicht leitfähigen Schmutzpartikeln.

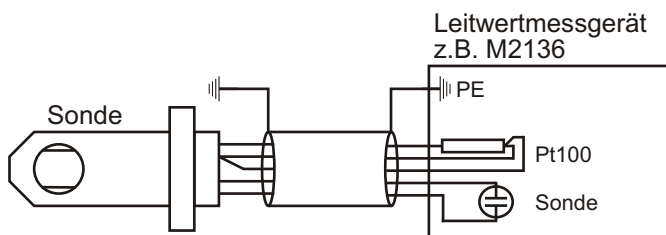
Das PVDF Sondenmaterial ist mit einem O-Ring gegen den Chromstahlschraubkopf abgedichtet.

Die Temperaturkompensation erfolgt mit einem internen Pt-100 Temperaturfühler.

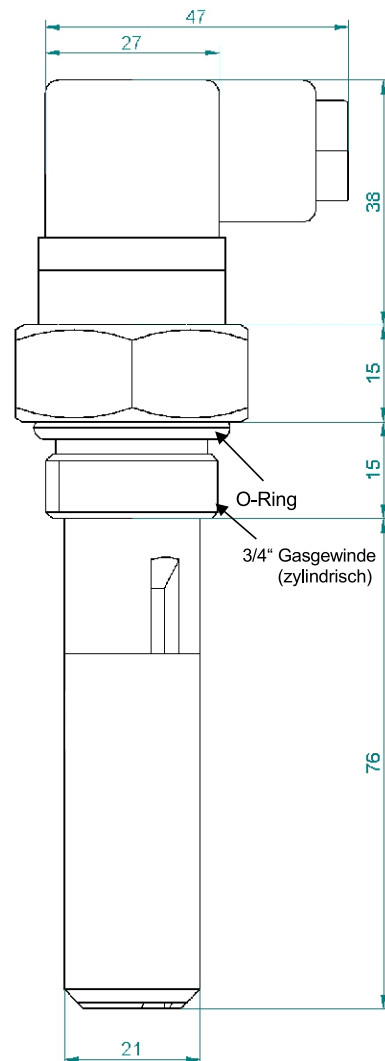
## Technische Daten

Messbereich:	0.05...200.0mS
Zellkonstante:	K=10.0
Genauigkeit:	± 3%
Temperaturbereich:	-30...100°C
Interner Temperaturfühler:	Pt-100, 2-Leiter, 3-Leiter ab Stecker gemäss Sondenanschlussplan
Halbwertszeit Temperaturfühler:	30 Sek.
Sondenmaterial:	PVDF
Elektrodenmaterial:	Polarisationsarmes Graphit
Sondengewinde:	3/4" Gasgewinde (zylindrisch), aussen mit O-Ring
Schlüsselweite:	36mm
Max. Druck:	6 bar
Durchmesser Sonde:	21mm
Eintauchtiefe:	76mm
Anschluss:	Schutzart DIN 40050 IP67, Kabelstecker im Lieferumfang
Max. Kabeldurchmesser:	7.5mm
Max. Kabellänge:	33m mit 1.5mm <sup>2</sup> , 50m mit 2.5mm <sup>2</sup>
Optionen:	- andere Temperaturfühler - Sondenkörper mit anderen Längen - Kundenspezifische Anpassungen

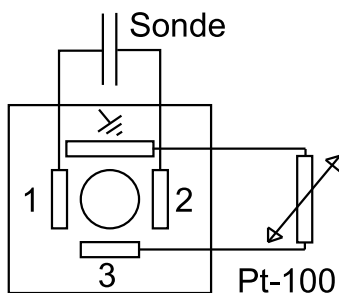
## Sondenanschlussplan:



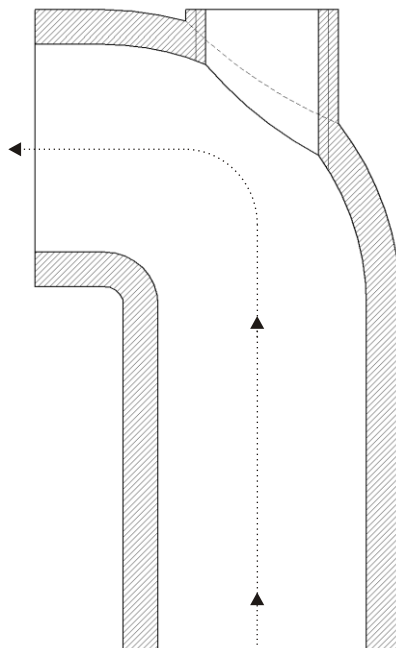
## Sondenabmessungen (mm):



## Anschlussplan:



## Flussrichtung:



**MOSTEC**

Mess- und Regeltechnik  
Lausenerstrasse 13a  
CH-4410 Liestal  
Switzerland  
Tel. +41 61 921 40 90  
Fax +41 61 921 40 83