

5-fach Aktivtrennwandler Typ M9644



Technische Beschreibung

Mit Hilfe eines Trenntrafos können Signalgleichströme ohne zusätzliche Energiezufuhr galvanisch aufgetrennt werden.

Der M9644 kann mit bis zu 5 unabhängigen Kanälen bestückt werden.

Das Eingangssignal kann irgend einen Wert zwischen 0mA und 27mA haben, wird in Wechselstrom umgewandelt und dann mit einem 1:1 Trafo galvanisch getrennt.

Sekundärseitig wird es gleichgerichtet und geglättet. Dieses Ausgangssignal steht nun für einen Eingang mit beliebigem Potential wie z. B. Fernanzeigen, Schreiber, Regelgeräte, SPS (analoger Eingang) zur Verfügung.

Anwendungsgebiete:
Heizung/Lüftung/Klima, Ökologie, Hydrologie, Agronomie, Biologie (Fermenter), Chemie im Nicht-Ex-Bereich, Maschinenbau, Galvanikindustrie etc.

Technische Daten

Eingang

Eingangsstrom (I_E): 0...5mA, 0...20mA, 4...20mA, max. 27mA
 Max. Eingangsstrom: 50mA dauernd bei offenem Ausgang
 Max. Eingangsspannung (U_E): +20V
 Max. Verlustspannung im Wandler: $\approx 3,7V$

Ausgang

Anzahl Ausgänge: 2...5 Stk, galvanisch getrennt, rückwirkungsfrei
 Übertragungsverhältnis (I_E : I_A): 1,0 : 1,0
 Bürde: $\leq 50\Omega$
 Bürdenabhängiger Fehler: Fehler typisch $\pm 0,1\%$
 Restwelligkeit des Ausganges: 0,9% ($R_L=300\Omega$, $I_A=20mA$, $f=1,8kHz$)
 Zeitkonstante: 75ms typisch
 Arbeitstemperaturbereich: -10 bis +60°C (max. $\pm 0,1\%/20mA$)

Übertragung

Interner Oszillator: Typisch 1,8kHz mit Mosfet-Schaltern
 Max. Trennspannung (U_{cmv}): 230Veff, Prüfspannung 2500Veff /1 Min.
 Prinzip: Der Messgleichstrom wird mit 1.8kHz zerhackt, mit einem Ferritkern übertragen, dann wieder gleichgerichtet und geglättet,

siehe Blockschema.
 Hilfsenergie: 24VDC, -10...20%
 Leistungsaufnahme: < 5 Watt
 CE-Konformität: erfüllt

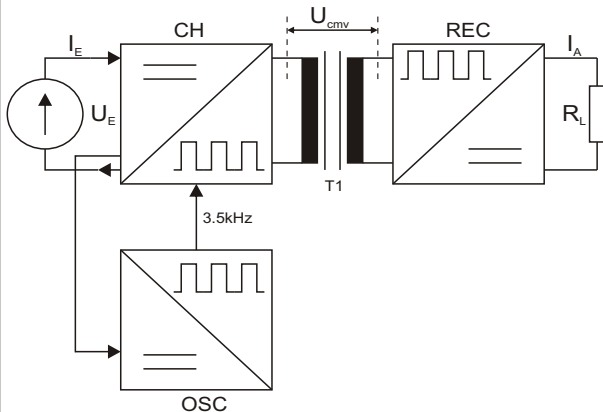
Mechanische Daten

Anschlussart: Stecker 32P; nach DIN41612, A+C bestückt

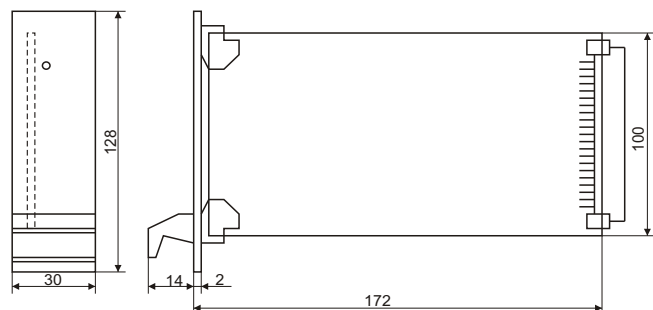
Anschlussbelegung:	2ac Kanal 1 +	4ac Kanal 1 -
	6ac Kanal 2 +	8ac Kanal 2 -
	10ac Kanal 3 +	12ac Kanal 3 -
	14ac Kanal 4 +	16ac Kanal 4 -
	18ac Kanal 5 +	20ac Kanal 5 -
	24ac Option 2-Draht Speisung (+24VDC)	
	26ac Hilfsenergie +	28ac Hilfsenergie -
	30ac Signaleingang +	32ac Signaleingang -

Abmessungen: B x H x T = 30 x 128 x 172 mm, 6 TE, 3 HE, System Schroff
 Gewicht: 300 g
 Garantie: 2 Jahre

Blockschema:



Abmessungen:



MOSTEC

Mess- und Regeltechnik
 Lausenerstrasse 13a
 CH-4410 Liestal
 Switzerland
 Tel. +41 61 921 40 90
 Fax +41 61 921 40 83